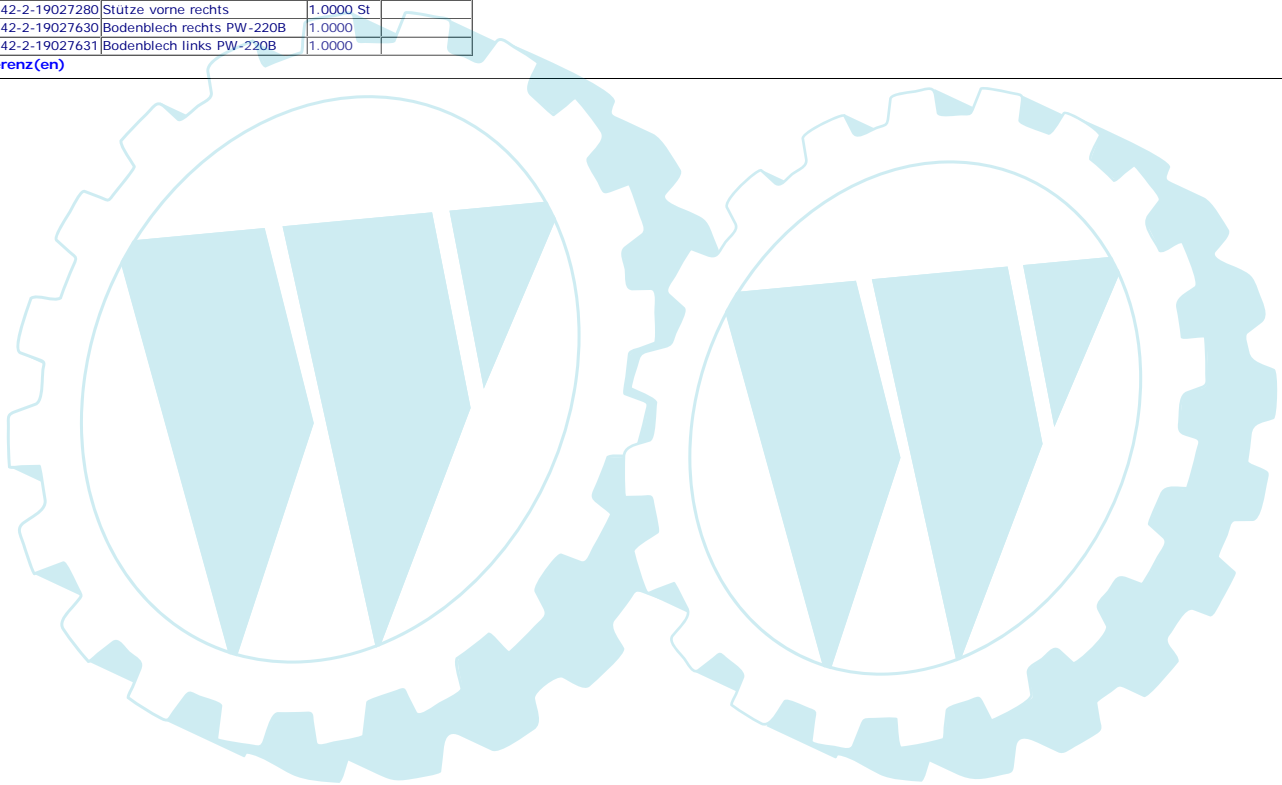
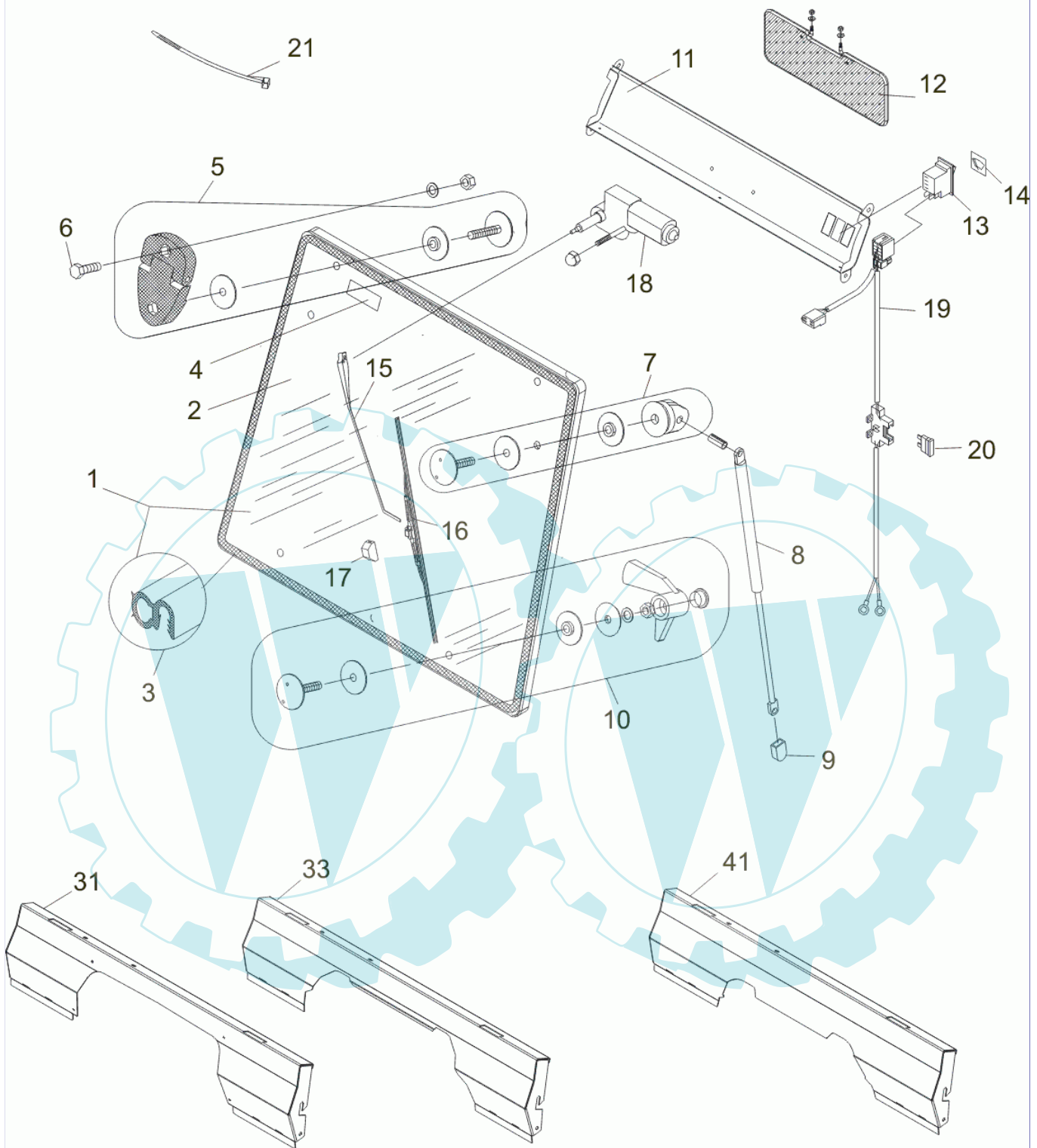


Stückliste:

02	42-2-19027116	Seitentell links	1.0000 St
03	42-7-14108050	Torbandschraube M8x50	2.0000 St
04	42-7-98050080	Feststellmutter M8	2.0000 St
05	42-7-98000238	Stopperl f. Kunststoffverschluss	2.0000 St
06	42-7-14008025	Torbandschraube M8x25	14.0000 St
07	42-7-14008035	Torbandschraube M8x35	8.0000 St
08	42-7-20008018	Scheibe 8,4x18	11.0000 St
09	42-7-22010080	Stopfmutter M8	11.0000 St
10	42-P-00202110	Kleiderhaken grau	0.0000 St
12	42-P-00200180	Schließbolzen	0.0000 St
13	42-2-98907355	Dachblende hinten	1.0000 St
14	42-P-98907310	Blehdach gepolstert	1.0000 St
15	42-2-87006300	Spiegelträger rechts	1.0000 St
17	42-6-20026160	Ruckspiegel 260x150 mm	2.0000 St
18	42-P-00200150	Gasfederhalterung	0.0000 St
19	42-2-19027840	Plananabdeckung vorne rechts	1.0000 St
21	42-7-84018340	Stahlprofileiste 340mm	2.0000 St
22	42-7-11204016	Sechskantschraube M4x16	6.0000 St
23	42-7-20004010	Scheibe 4,3x10 Din 134	12.0000 St
24	42-7-22010040	Stopfmutter M4 Din 985,8,8	6.0000 St
25	42-6-35730023	Gummitülle für D=24	2.0000 St
26	42-6-35730013	Gummitülle für D=13	1.0000 St
27	42-2-19027278	Frontblech	1.0000 St
28	42-6-31010002	Dichtschlauchaufsteckprofil	1.0000 St
29	42-7-98000235	Einrastteil für Verschluss	2.0000 St
30	42-P-00200110	Luftspalthalter	0.0000 St
31	42-P-19027260	Glas Fu rechts mit Einfassung	0.0000 St
33	42-4-19027260	Glas FU blank plan	2.0000 St
34	42-6-31010001	Spezialdichteinfassung	2.0000 St
35	42-7-98014541	Glasbefestigung	4.0000 St
36	42-2-19027130	Abdeckblech vorne rechts	1.0000 St
38	42-6-31060036	Schaumstoffstreifen 9x4	1.0000 St
39	42-7-11208025	Sechskantschraube M8x25	4.0000 St
40	42-7-20008018	Scheibe 8,4x18	8.0000 St
41	42-7-22010080	Stopfmutter M8	4.0000 St
42	42-2-19027283	Stütze vorne links	1.0000 St
44	42-2-19027280	Stütze vorne rechts	1.0000 St
51	42-2-19027630	Bodenblech rechts PW-220B	1.0000 St
52	42-2-19027631	Bodenblech links PW-220B	1.0000 St

40 referenz(en)



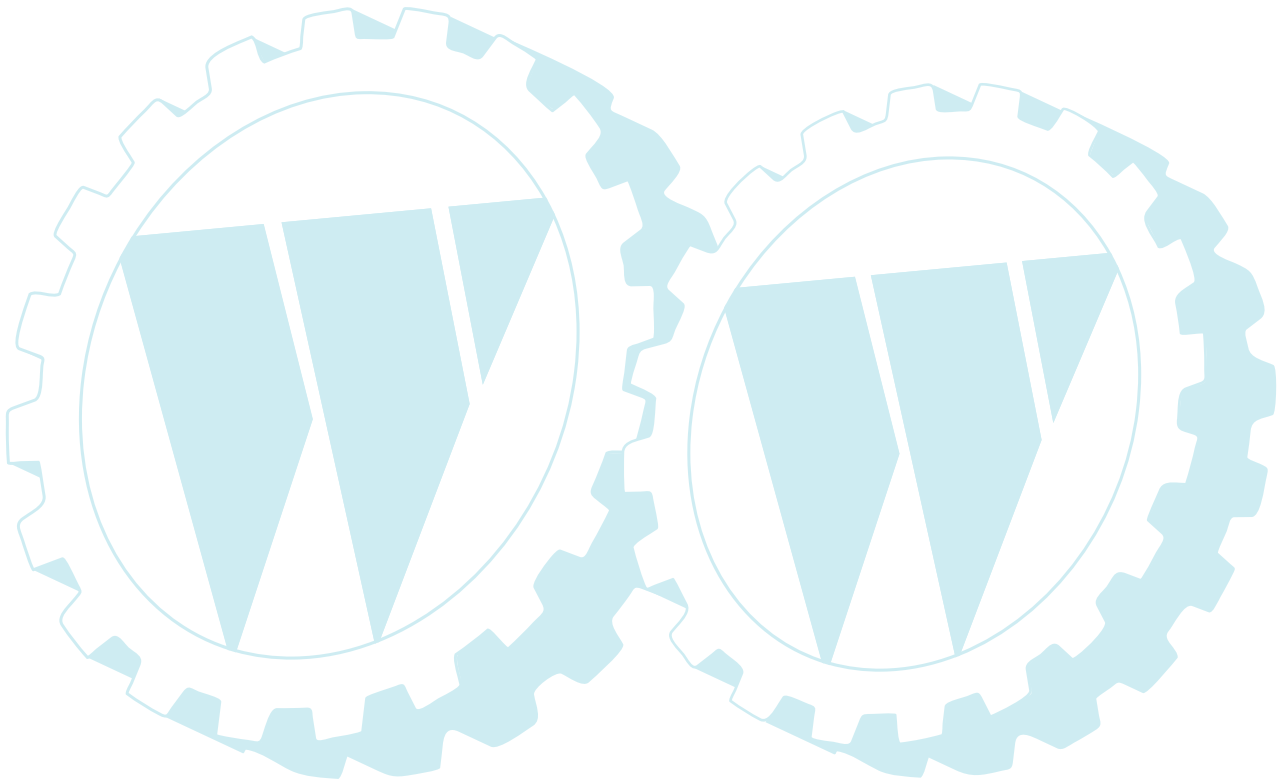


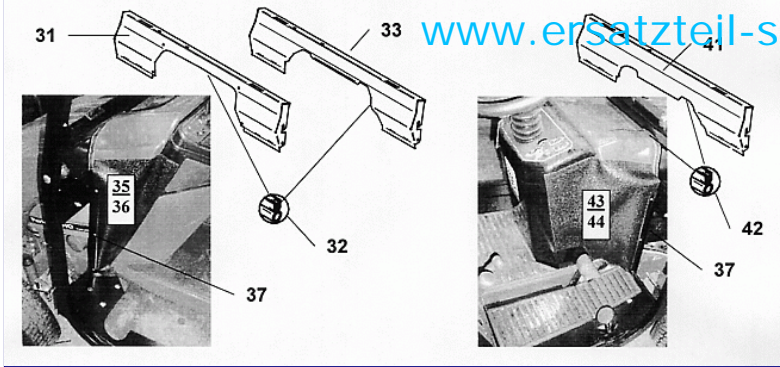
Stückliste:

Ref. #	Artikelnr.	Artikelname	Menge	Beschreibung
01	42-P-19027250	Glas F mit Einfassung	1.0000	St
02	42-4-19027250	Glas F blank plan	1.0000	St
03	42-6-31010001	Spezialdichteinfassung	0.0000	St
04	42-6-41010065	"Aufkleber ""Walter Mauser"""	1.0000	St
05	42-P-00220120	Scharnier ohne Distanz	1.0000	St
06	42-7-11208025	Sechskantschraube M8x25	2.0000	St
07	42-P-00201140	Lagerung zur Gasfeder	1.0000	St
08	42-6-10020500	Gasfeder l=500mm 200N	2.0000	St
09	42-7-98000800	Kugelkopfhalterung	2.0000	St
10	42-P-00200290	Verschluss f. Frontscheibe	1.0000	St
11	42-2-98907350	Abdeckung für Wischermotor	1.0000	St
12	42-P-00200530	Sonnenblende kompl. (grau)	1.0000	St
13	42-6-26010240	Schalter-Tasten-Kombination	1.0000	St
14	42-6-41000200	Symbol Wisch-Wasch	1.0000	St
15	42-6-25327408	Wischerarm 408mm geb.	1.0000	St
16	42-6-25401550	Parallelwischerblatt 500mm	1.0000	St

19	42-2-19027700	Kabel für Wischer vorne	1.0000	St
20	42-6-26025107	Flachstecksicherung 7,5A	1.0000	St
21	42-6-35720751	Kabelband 145mm	2.0000	St
31	42-2-19027279	Frontblech	1.0000	St
33	42-2-19027274	Frontblech PARK-220HO	1.0000	
41	42-2-19027276	Frontblech PW-220B	1.0000	

24 referenz(en)

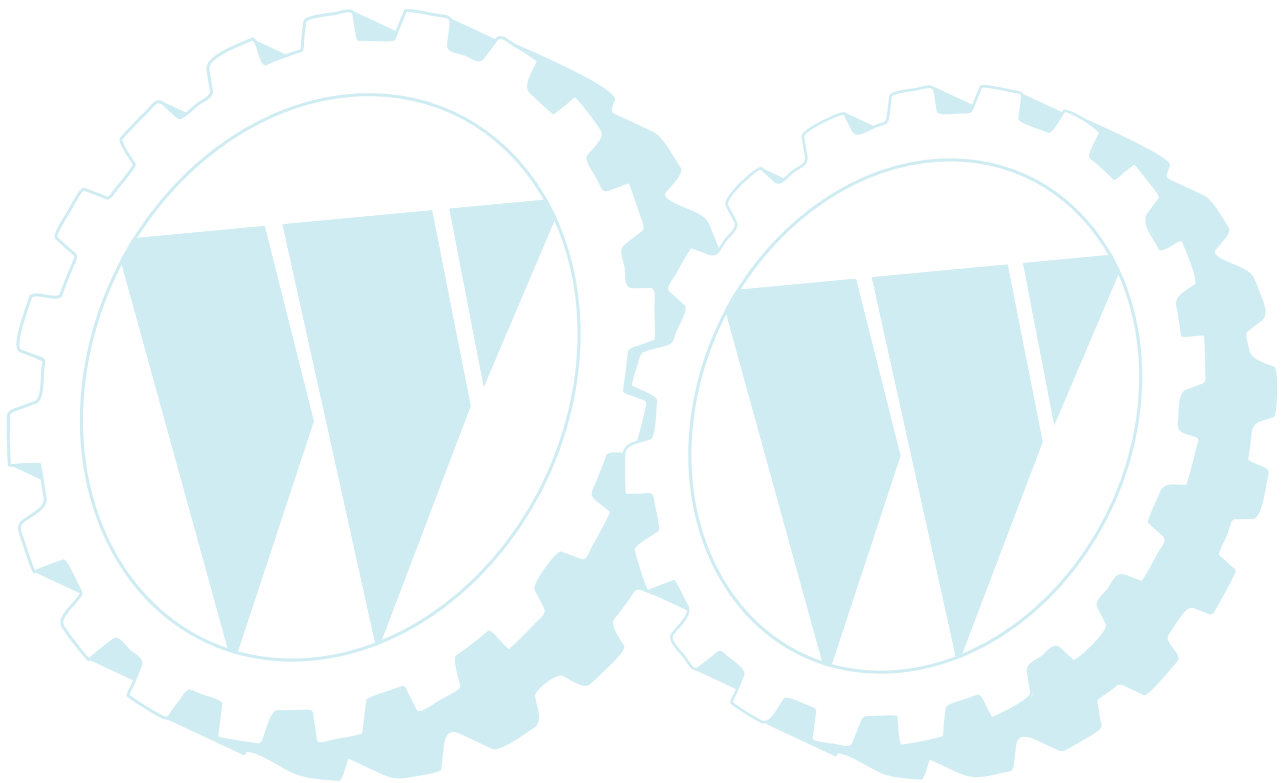


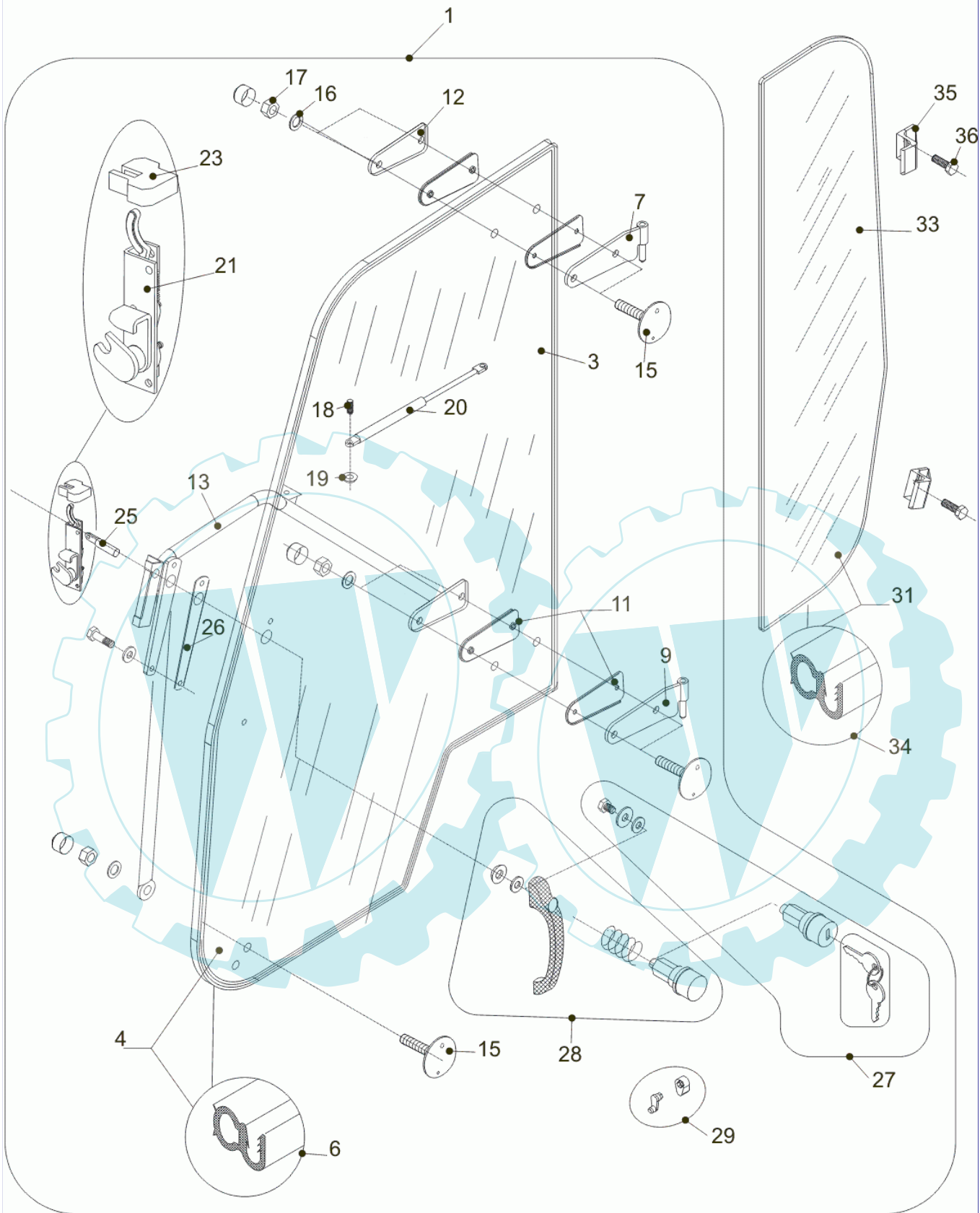


Stückliste:

Ref. #	Artikelnr.	Artikelname	Menge	Beschreibung
31	42-2-19027279	Frontblech	1.0000	St
32	42-6-31010002	Dichtschlauchaufsteckprofil	1.0000	St
33	42-2-19027274	Frontblech PARK-220HO	1.0000	
35	42-2-19027270	Planenabdeckung vorne rechts	1.0000	St
36	42-2-19027271	Planenabdeckung vorne links	1.0000	St
37	42-7-84018400	Stahlprofilleiste 400 mm	2.0000	St
41	42-2-19027276	Frontblech PW-220B	1.0000	
42	42-6-31010002	Dichtschlauchaufsteckprofil	1.0000	St
43	42-2-19027268	Planenabdeckung vorne re. PW-220B	1.0000	
44	42-2-19027269	Planenabdeckung vorne ll. PW-220B	1.0000	

10 referenz(en)



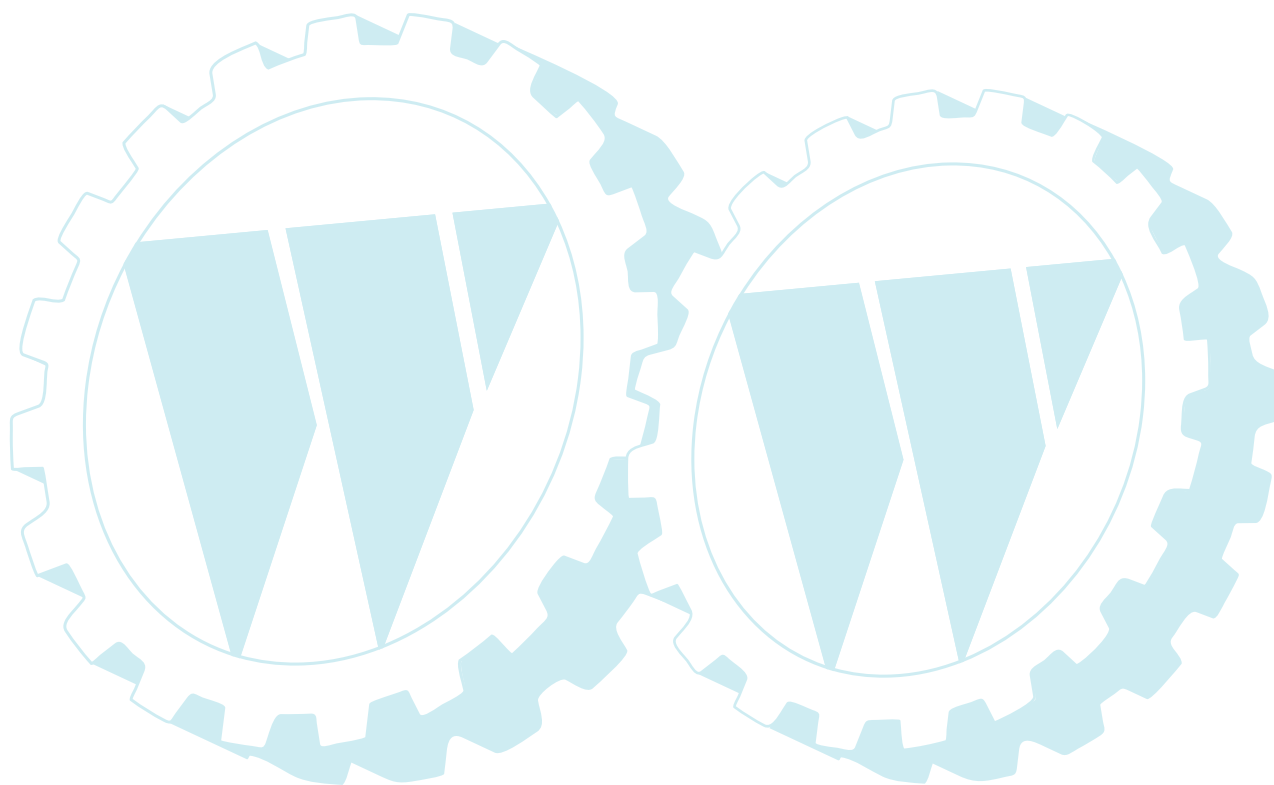


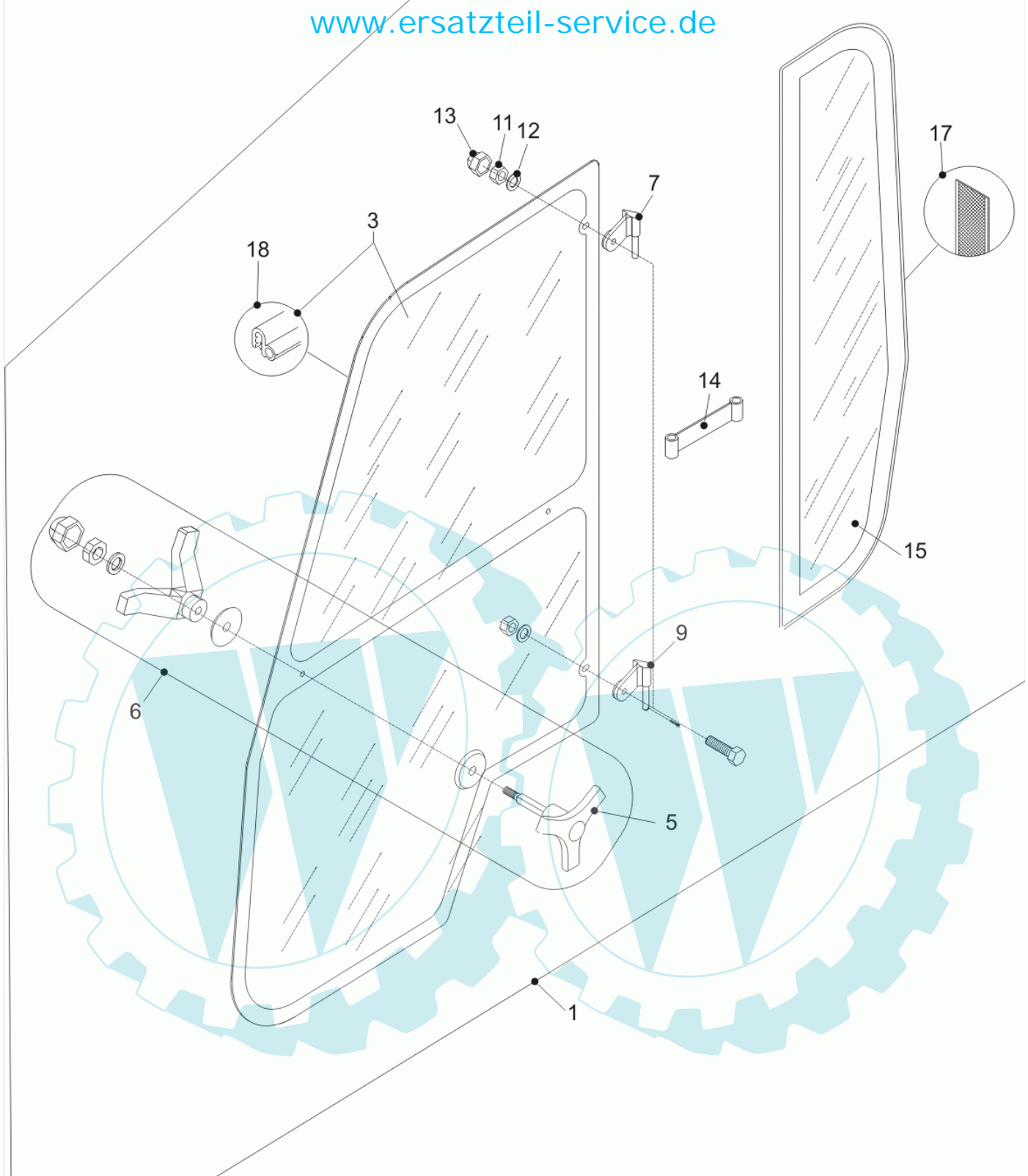
Stückliste:

Ref. #	Artikelnr.	Artikelname	Menge	Beschreibung
01	42-1-19027602	Tür rechts kompl.	1.0000	St
03	42-4-19027710	Glas T grün	1.0000	St
06	42-6-31010001	Spezialdichteinfassung	2.0000	St
07	42-7-90000614	Türkegel oben rechts	1.0000	St
09	42-7-90000622	Türkegel unten rechts	1.0000	St
11	42-7-98000614	Unterlagsgummi f. Türkegel	8.0000	St
12	42-7-82500614	Unterlagsplatte oben	2.0000	St
13	42-2-19027620	Türbügel rechts	1.0000	St
15	42-7-98050105	Mauser Kombischraube	1.0000	St
16	42-7-20008018	Scheibe 8,4x18	14.0000	St
17	42-7-22010080	Stopmutter M8	1.0000	St

20	42-6-10020320	Gasfeder l=320mm, 200N	2.0000 St
21	42-2-00083644	Drehsicherheits-schloß 2	1.0000 St
23	42-7-98051002	Abdeckkappe 2 zu Drehsicher-	1.0000 St
25	42-7-98031639	Innendrücker l=59mm	1.0000 St
26	42-7-98000600	Unterlagsgummi f. Türschloß	2.0000 St
27	42-P-00010620	1 Sperrzylinder incl. Schlüssel	1.0000 St
28	42-P-00083650	Außengriff mit Außendrücker	2.0000 St
29	42-7-98010600	Verriegelung 2-teilig	1.0000 St
31	42-P-19027420	Plane für Seitenteil hinten	1.0000 St
33	42-4-19027420	Glas SH grün	1.0000 St
34	42-6-31010001	Spezialdichteinfassung	1.0000 St
35	42-7-98014541	Glasbefestigung	4.0000 St
36	42-7-13863016	Sechskantblechschraube 6,3x16	4.0000 St

26 referenz(en)

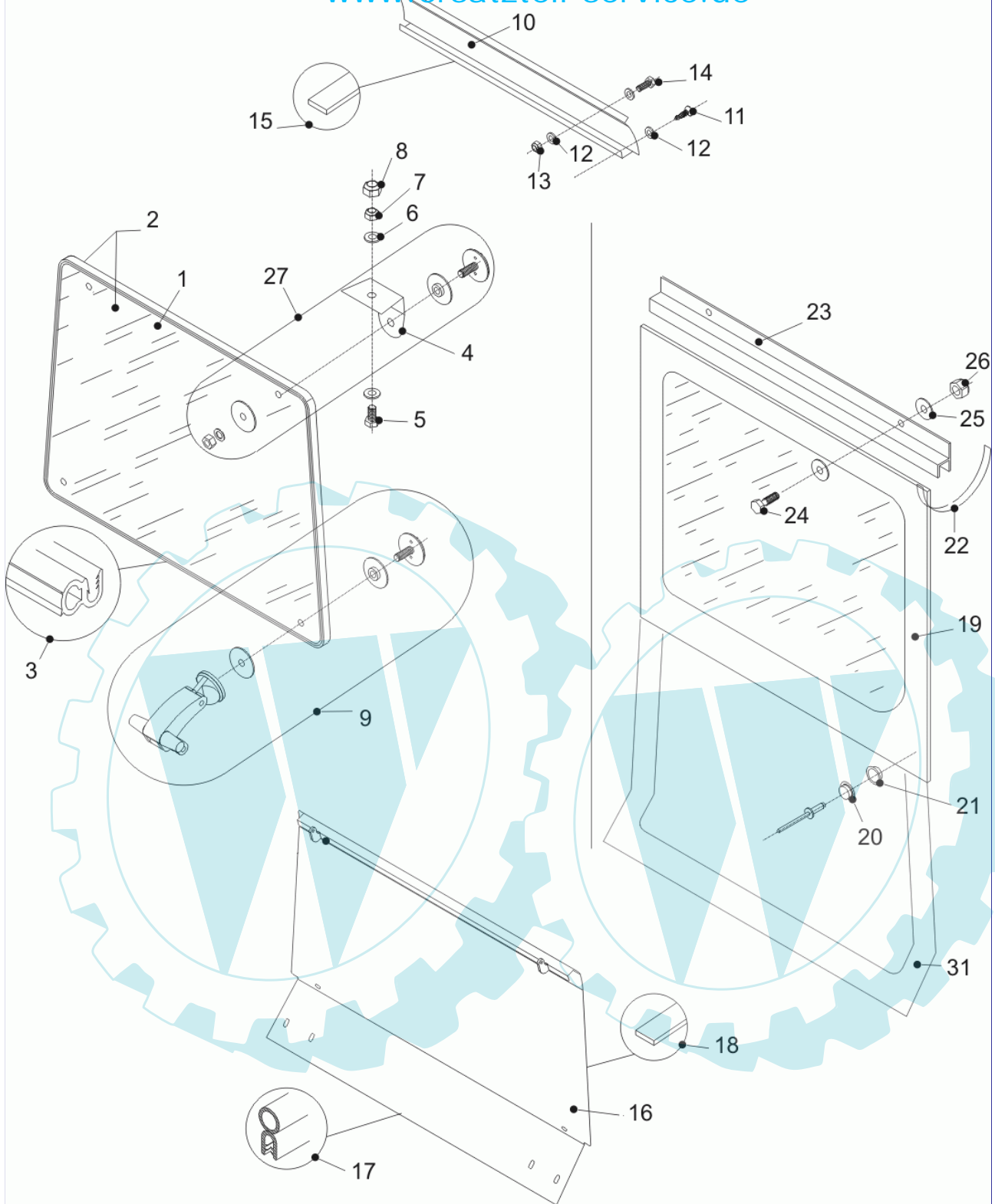




Stückliste:

Ref. #	Artikelnr.	Artikelname	Menge	Beschreibung
01	42-1-19027600	Tür rechts kpl. PARK-20	1.0000 St	
03	42-P-19027610	Türrahmen incl. Plane rechts	1.0000	
05	42-7-98083485	SGB-Verschluss Außenteil	2.0000 St	
06	42-P-00083485	Universalverschluss f. Planentür	1.0000 St	
07	42-7-98083481	Kegelhälfte Oberteil rechts	1.0000 St	
09	42-7-98083482	Kegelhälfte Oberteil links	1.0000 St	
11	42-7-22010080	Stopfmutter M8	4.0000 St	
12	42-7-20008015	Scheibe 8,4x15 Din 433	2.0000 St	
13	42-7-98011399	Schraubenschutzkappe M8	2.0000 St	
14	42-7-98535260	Türhalteband 260mm lang	2.0000 St	
15	42-2-19027420	Plane für Seitenteil hinten rechts	1.0000 St	
17	42-6-31550010	Klettverschluss 20mm breit	2.0000 St	
18	42-6-31010080	Klemmdichtprofil	2.0000 St	

13 referenz(en)

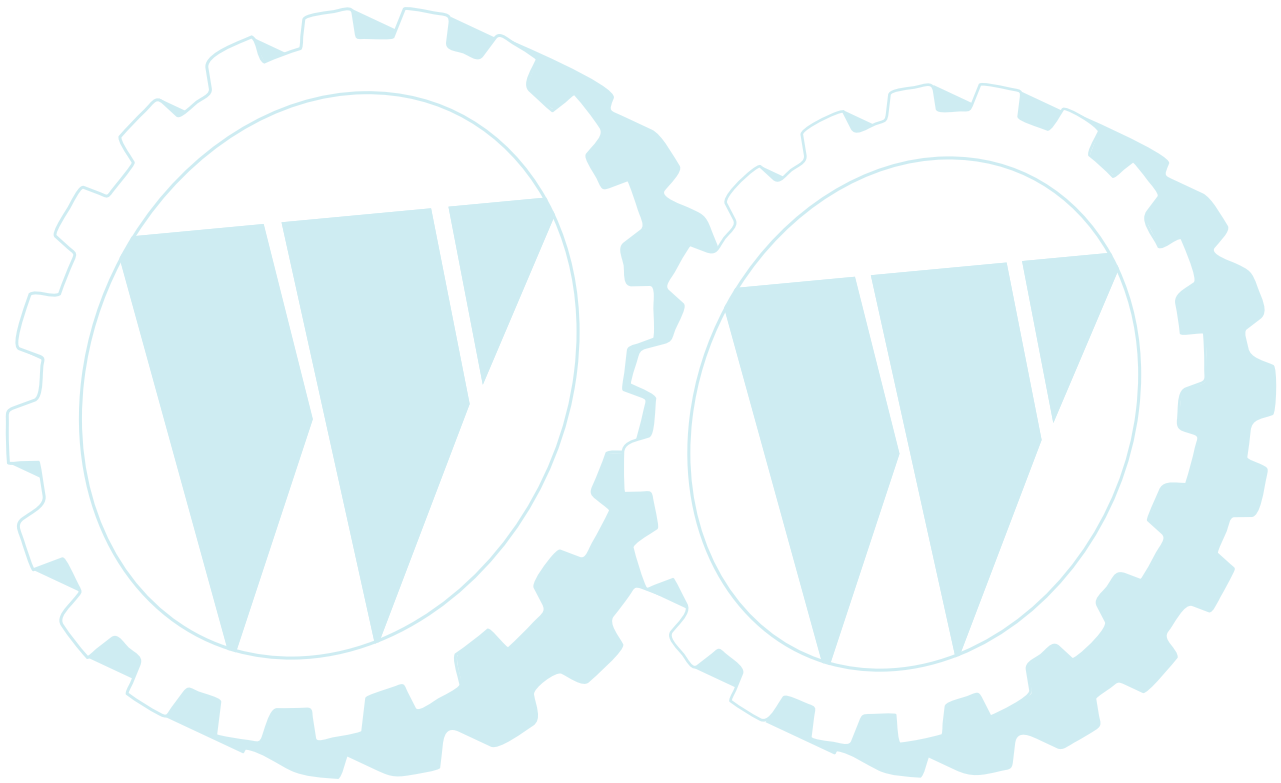


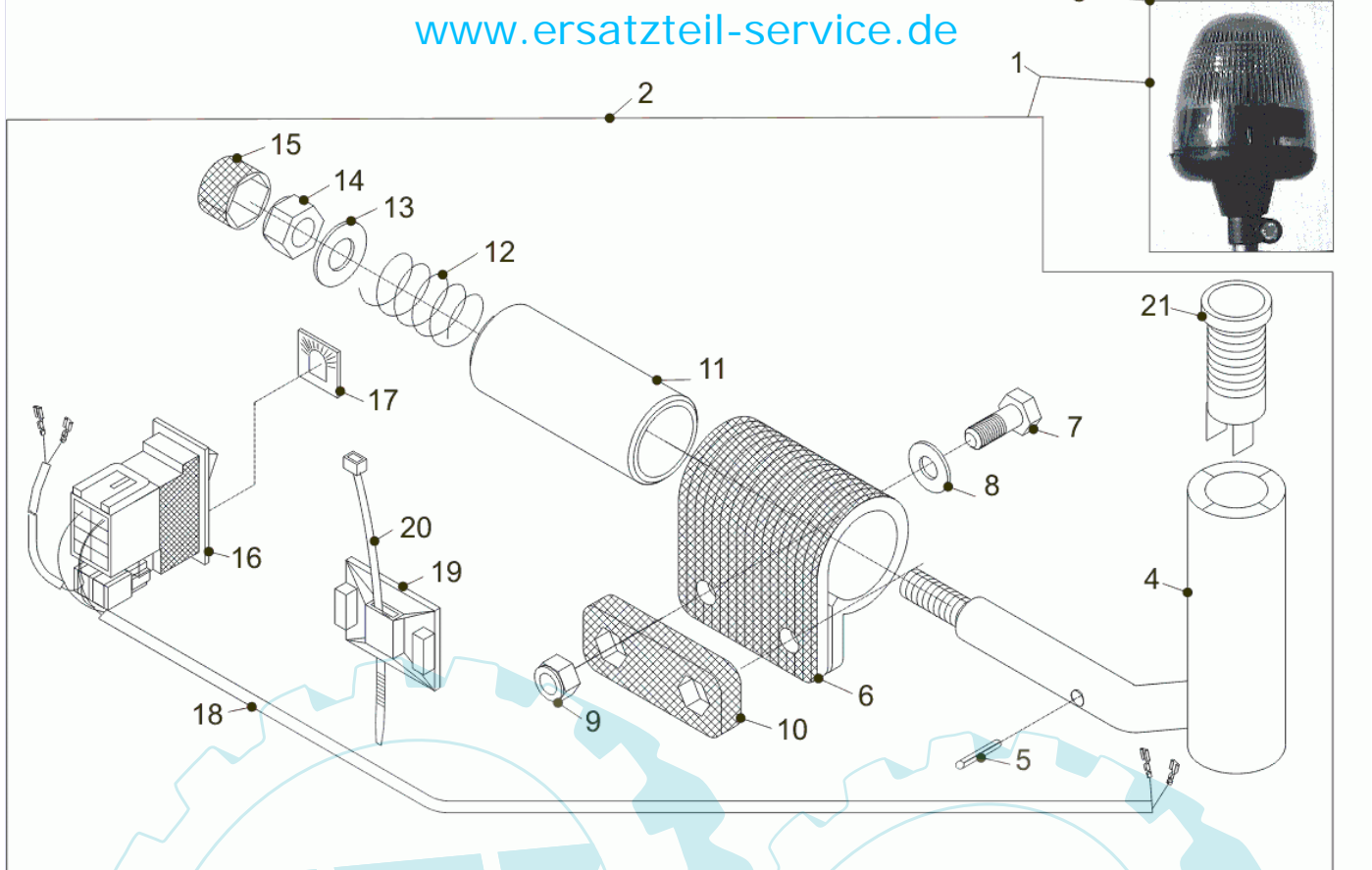
Stückliste:

Ref. #	Artikelnr.	Artikelname	Menge	Beschreibung
01	42-4-87025250	Glas H blank	1.0000	St
02	42-P-87025250	Glas H mit Einfassung	1.0000	St
03	42-6-31010001	Spezialdichteinfassung	1.0000	St
04	42-7-82500417	Fensterhalterung	2.0000	St
05	42-7-11208016	Sechskantschraube M8x16	2.0000	St
06	42-7-20008015	Scheibe 8,4x15 Din 433	6.0000	St
07	42-7-22010080	Stopfmutter M8	4.0000	St
08	42-7-98011399	Schraubenschutzkappe M8	2.0000	St
09	42-P-00214523	Fenster Kippaussteller, l=115	1.0000	St
10	42-2-87025820	Heckleiste oben	1.0000	St
11	42-7-13863016	Sechskantblechschraube 6,3x16	1.0000	St
12	42-7-20006014	Scheibe 6,4x14 Din 134	10.0000	St
13	42-7-22010060	Stopfmutter M6	4.0000	St
14	42-7-11206016	Sechskantschraube M6x16	2.0000	St
15	42-6-31060018	Schaumstoffstreifen 9x2mm	1.0000	St
16	42-2-19027120	Heckblech	1.0000	St
17	42-6-31010002	Dichtschlauchaufsteckprofil	1.0000	St
18	42-6-31060018	Schaumstoffstreifen 9x2mm	1.0000	St

21	42-6-00010496	Runddrucker Außenteil	4.0000 St
22	42-7-98500490	Befestigungsriemen	2.0000 St
23	42-2-98907135	Halteprofil für Heckplane	1.0000 St
24	42-7-11206016	Sechskantschraube M6x16	2.0000 St
25	42-7-20006014	Scheibe 6,4x14 Din 134	4.0000 St
26	42-7-22010060	Stopfmutter M6	2.0000 St
27	42-P-00283420	Fensterhalterung	1.0000 St
31	42-2-19027827	Heckplane lang PW-220B	1.0000

28 referenz(en)

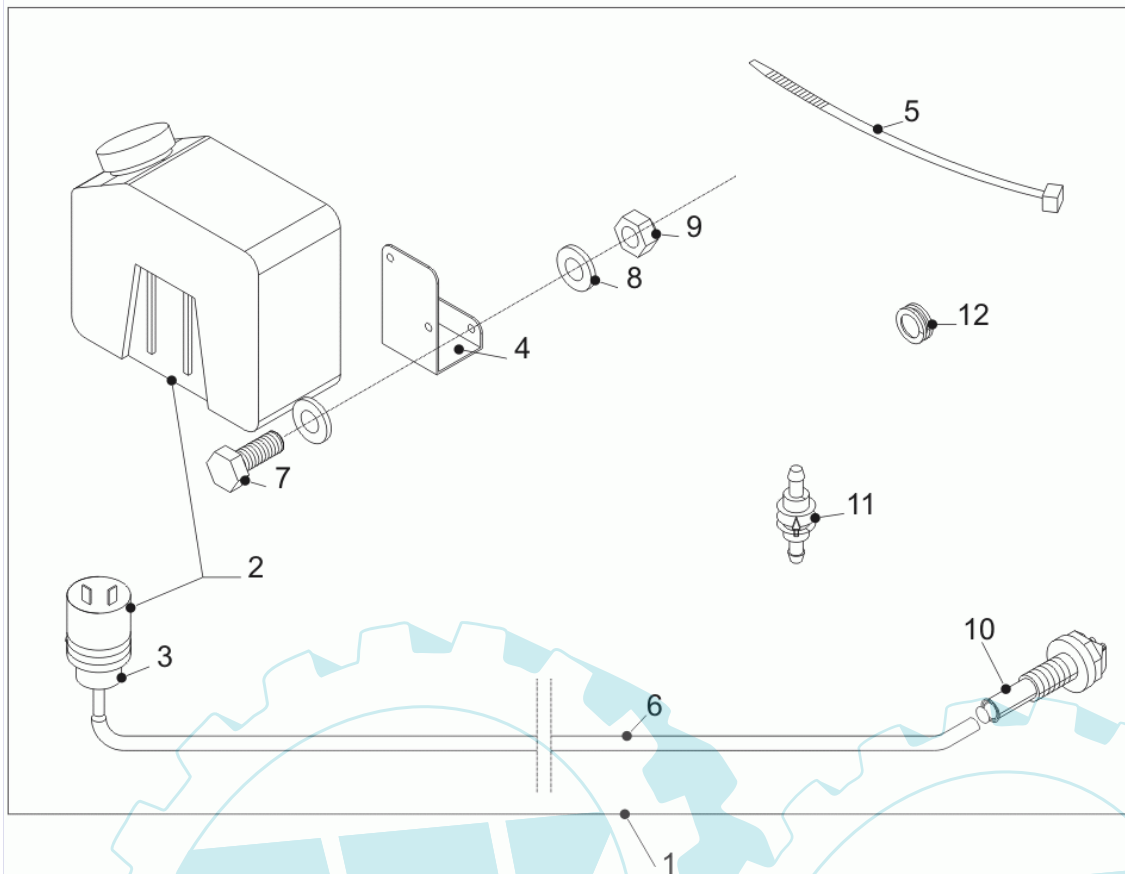




Stückliste:

Ref. #	Artikelnr.	Artikelname	Menge	Beschreibung
01	Z-8800-310-00	Rundumleuchte kpl.m. Halterung	1.0000 St	
02	42-W-00000310	Konsole für Gelbleucht	1.0000 St	
03	42-6-21025200	Rundumleuchte gelb	1.0000 St	
04	42-7-90010010	Klapparm für Rundumleuchte	1.0000 St	
05	42-7-30005524	Spannhülse 5 x 24mm	1.0000 St	
06	42-7-98025200	Halterung für Rundumleuchte	1.0000 St	
07	42-7-11206020	Schraube M6 x 20	2.0000 St	
08	42-7-20006014	Scheibe 6,4x14 Din 134	2.0000 St	
09	42-7-22010060	Stopfmutter M6	2.0000 St	
10	42-7-98025201	Gegenplatte	1.0000 St	
11	42-7-90010050	Hülse für Rundumleuchte	1.0000 St	
12	42-6-00010647	Druckfeder für Spiegelträger	1.0000 St	
13	42-7-20008018	Scheibe 8,4x18	1.0000 St	
14	42-7-22010080	Stopfmutter M8	1.0000 St	
15	42-7-98011399	Schraubenschutzkappe M8	1.0000 St	
16	42-6-26010210	Schalter	1.0000 St	
17	42-6-41000211	Aufkleber Rundumleuchte	1.0000 St	
18	42-2-00000705	Kabel für Rundumleuchte	1.0000 St	
19	42-6-35720750	Socket für Kabelband	3.0000 St	
20	42-6-35720751	Kabelband 145mm	3.0000 St	
21	42-6-26020025	Kontakthülstensteckdose	1.0000 St	

21 referenz(en)



Stückliste:

Ref. #	Artikelnr.	Artikelname	Menge	Beschreibung
00	42-2-19027705	Kabel für Waschanlage	1.0000 St	
01	42-W-19027260	Scheibenwaschanlage	1.0000 St	
02	42-6-25720400	Behälter 2l mit 1 elektr.	1.0000 St	
03	42-6-25710400	elektrische Pumpe 12 Volt	1.0000	
04	42-2-19027400	Konsole f. Waschanlage	1.0000 St	
05	42-6-35720751	Kabelband 145mm	3.0000 St	
06	42-6-35540006	Schaluch transparent DI=4mm	1.0000 St	
07	42-7-11206020	Schraube M6 x 20	2.0000 St	
08	42-7-20006014	Scheibe 6,4x14 Din 134	4.0000 St	
09	42-7-22010060	Stopfmutter M6	2.0000 St	
10	42-6-25730410	Scheibenwaschdüse 2-strahlig	1.0000 St	
11	42-6-25740100	Ruckschlagventil	1.0000 St	
12	42-6-35730013	Gummitülle für D=13	1.0000 St	

13 referenz(en)